

VOCE DEL PADRONE - Mod. 406. 1

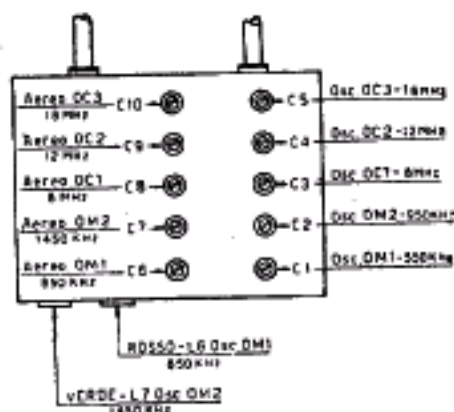
TABELLA DELLE TENSIONI

Valvole	Placca	Schermo	Griglia	Pl. oscill.
ECH4	215	90	1,6	100
ECH4	215	90	1,6	35
EBL1	205	220	5,0	—
6X5 GT (o EZ2)	2 × 310	—	—	—

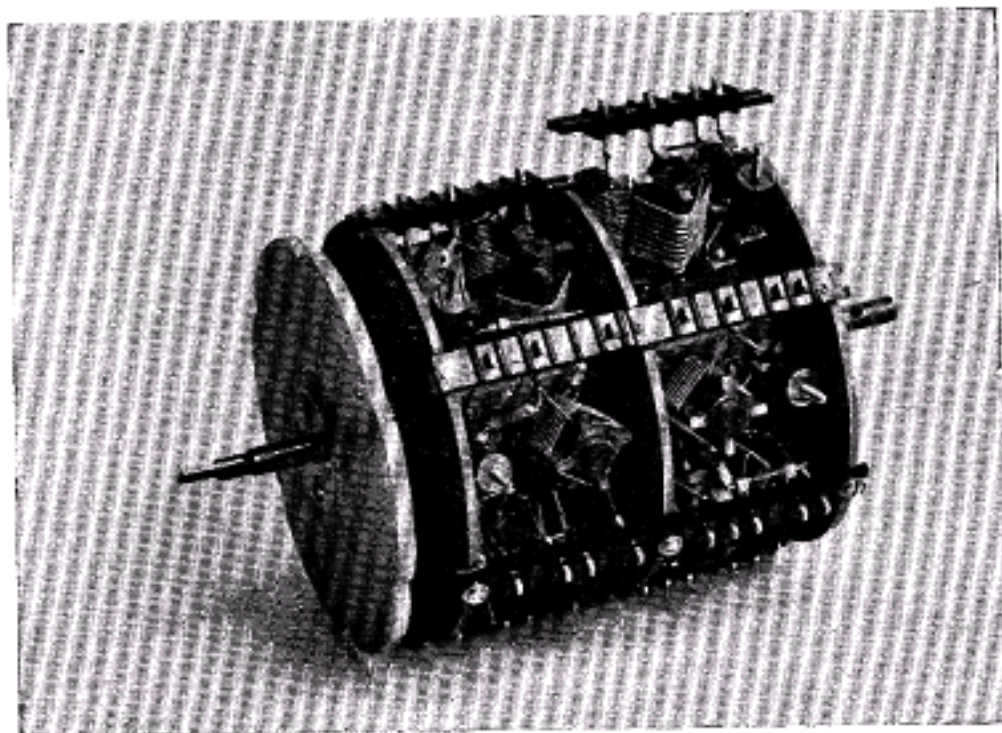
Corrente anodica in ciascuna delle ECH5, 12 mA; nella EBL1, 40 mA. Tensioni di griglia misurate ai capi di R6.

NORME PER LA TARATURA

Regolare i componenti come indica la figura del gruppo AF. Accertare prima che a fondo scala il cursore indice scala poggi sulla squadra sinistra. Diversamente si sposti il cristallo. Badare che l'immagine OC si trovi a destra.



VOCE DEL PADRONE - Modd. 1706 - 1716



Tamburo rotante variatore di gamma.